

UNIVERSIDADE DE SÃO PAULO  
ESCOLA DE ENGENHARIA DE SÃO CARLOS  
DEPARTAMENTO DE ENGENHARIA ELÉTRICA

4ª Lista de SEL0417 – Fundamentos de Controle

**Professor:** Rodrigo Andrade Ramos

**Referência:**

DORF, Richard D. Modelos em Variáveis de Estado. *In*: SISTEMA de Controle Modernos. 8. ed. [S. l.: s. n.], 1998. cap. 5.

NISE, Norman S. Modelagem no Domínio de Frequência. *In*: ENGENHARIA de Sistemas de Controle. 3. ed. [S. l.]: LTC, 2002. cap. 4.

FRANKLIN, Gene F. Resposta Dinâmica. *In*: SISTEMAS de Controle para Engenharia. 6. ed. [S. l.]: Bookman, 2013. cap. 5.

## Exercício 1

Considere o sistema descrito pela função de transferência abaixo.

$$G(s) = \frac{100}{s^4 + 6001s^3 + 5006000s^2 + 5600000s + 500000000} \quad (1)$$

- a) Calcule os pólos desta função de transferência;
- b) Obtenha a resposta deste sistema a um degrau unitário;
- c) Dentre os pólos do sistema (1), quais estão associados com as dinâmicas mais lentas do sistema (tais pólos são denominados “dominantes” na resposta);
- d) Monte uma nova função de transferência de 2ª ordem cujos pólos sejam iguais aos dominantes em (1);
- e) Obtenha a resposta desta nova função ao degrau unitário;
- f) Compare as duas respostas e diga se a nova função construída é uma boa aproximação da função (1).

## Exercício 2

Determine a função de transferência e os pólos do sistema no espaço de estados a seguir:

$$\dot{\mathbf{x}} = \begin{bmatrix} 8 & -4 & 1 \\ -3 & 2 & 0 \\ 5 & 7 & -9 \end{bmatrix} \mathbf{x} + \begin{bmatrix} 1 \\ 3 \\ 7 \end{bmatrix} u(t)$$

$$y = [2 \quad 8 \quad -3] \mathbf{x}; \quad \mathbf{x}(0) = \begin{bmatrix} 0 \\ 0 \\ 0 \end{bmatrix}$$

## Exercício 3

Mostre, no plano complexo (em escala), a região onde podem estar localizados os pólos de um sistema de forma que os mesmos atendam às seguintes especificações:

- $0.10 < \sigma < 0.40$  e  $0.10 < \omega < 0.40$ ;
- $0.05 < \zeta$  e  $\omega_n < 10$  rad/s;
- $0.10 < \zeta < 0.40$  e  $\omega_n < 10$  rad/s;
- $0.10 < \zeta < 1$  e  $\omega_n < 10$  rad/s.

Dentre este conjunto de especificações, quais são aquelas que geram regiões convexas no plano complexo?

## Exercício 4

Usando os métodos clássicos somente, calcule a matriz de transição de estados, o vetor de estado e a saída do sistema representado a seguir, onde  $u(t)$  é degrau unitário.

$$\dot{\mathbf{x}} = \begin{bmatrix} 0 & 1 \\ -1 & 0 \end{bmatrix} \mathbf{x} + \begin{bmatrix} 0 \\ 1 \end{bmatrix} u(t)$$

$$y = [3 \quad 2] \mathbf{x}; \quad \mathbf{x}(0) = \begin{bmatrix} 0 \\ 0 \end{bmatrix}$$

## Exercício 5

Suponha que, na resposta a uma entrada degrau, um sistema deva satisfazer as seguintes especificações:

- i) Porcentagem máxima de “overshoot”: 5%
- ii) Tempo de acomodação menor que 4 s
- iii) Tempo de pico inferior a 1 s

Mostre em escala, no plano complexo, a região na qual devem estar localizados os pólos para que o sistema atenda a estas especificações.

## Exercício 6

Um sistema de controle com realimentação unitária negativa tem o processo

$$G(s) = \frac{K}{s(s + \sqrt{2K})}$$

- a) Determinar o “overshoot” percentual e o tempo de acomodação (usando um critério de acomodação de  $\pm 5\%$ ) devido a uma entrada em degrau unitário.
- b) Para qual faixa de valores de K o tempo de acomodação será inferior a 1 segundo?

## Exercício 7

No circuito RLC abaixo, têm-se  $L = 500$  mH,  $C = 10$  nF e  $v(t) = 10,0$  V. É possível medir o valor da tensão  $v_c(t)$  sobre o capacitor e alterar o valor da resistência do potenciômetro  $R$ , que pode variar entre  $10 \Omega$  e  $10 \text{ k}\Omega$ .

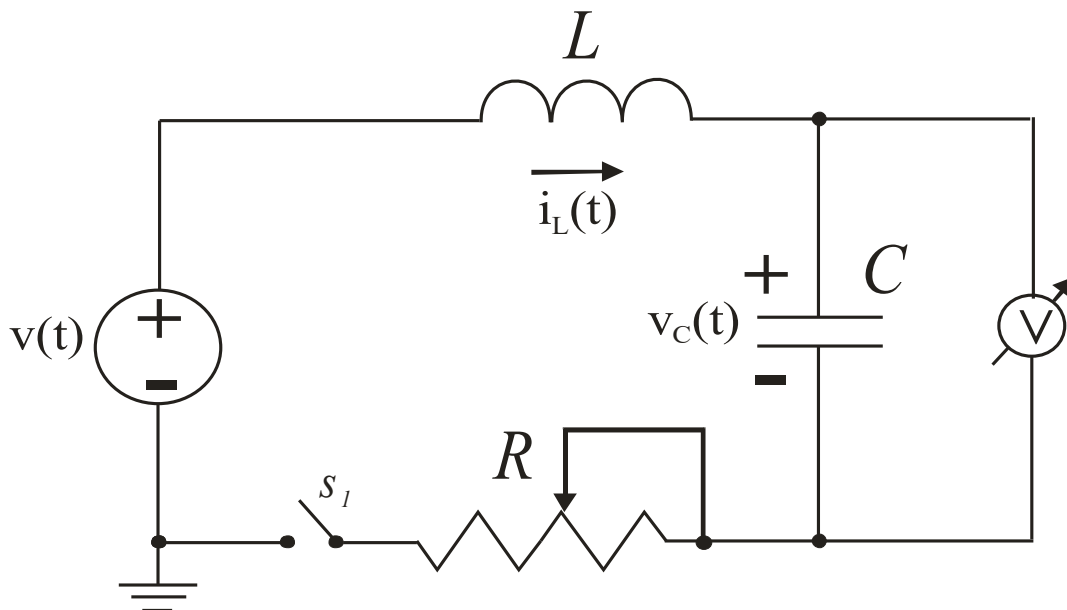


Figura 1: Controle por realimentação estática de saída de um circuito RLC.

Considere que o circuito tenha que ser ajustado de forma que:

- A tensão do capacitor deve passar de 10% a 90% de seu valor de regime em menos de 110  $\mu$ s;
- O valor de regime dessa tensão deve ser atingido antes de 3,5 ms, com tolerância de 5%;
- Esta mesma tensão não deverá exceder 18,1 V.

Obtenha o ajuste de  $R$  que garanta o atendimento dos requisitos acima, executando os seguintes passos:

- Construa um modelo de estados para o circuito RLC, com os valores dados;
- Obtenha a função de transferência correspondente ao modelo construído no passo anterior;
- Obtenha a região do plano complexo com a localização dos pólos desejada, de forma que o sistema controlado atenda às especificações de projeto;
- Escolha um conjunto de pólos dentro da região encontrada e calcule o valor de  $R$  que posiciona os pólos do circuito nas posições escolhidas;
- Simule a resposta do circuito após o fechamento da chave  $s_1$  e confira se os requisitos desejados foram atendidos.

## Exercício 8

O esquema abaixo descreve uma estrutura de controle por realimentação estática de saída para uma conexão em série de um circuito RC (1ª ordem) com um circuito RLC (2ª ordem). O resultado é um sistema de 3ª ordem, cuja entrada é o terminal positivo do comparador (sob o qual é aplicada a tensão  $E$  pelo fechamento da chave  $S$ ) e a saída é a tensão  $V_c$ .

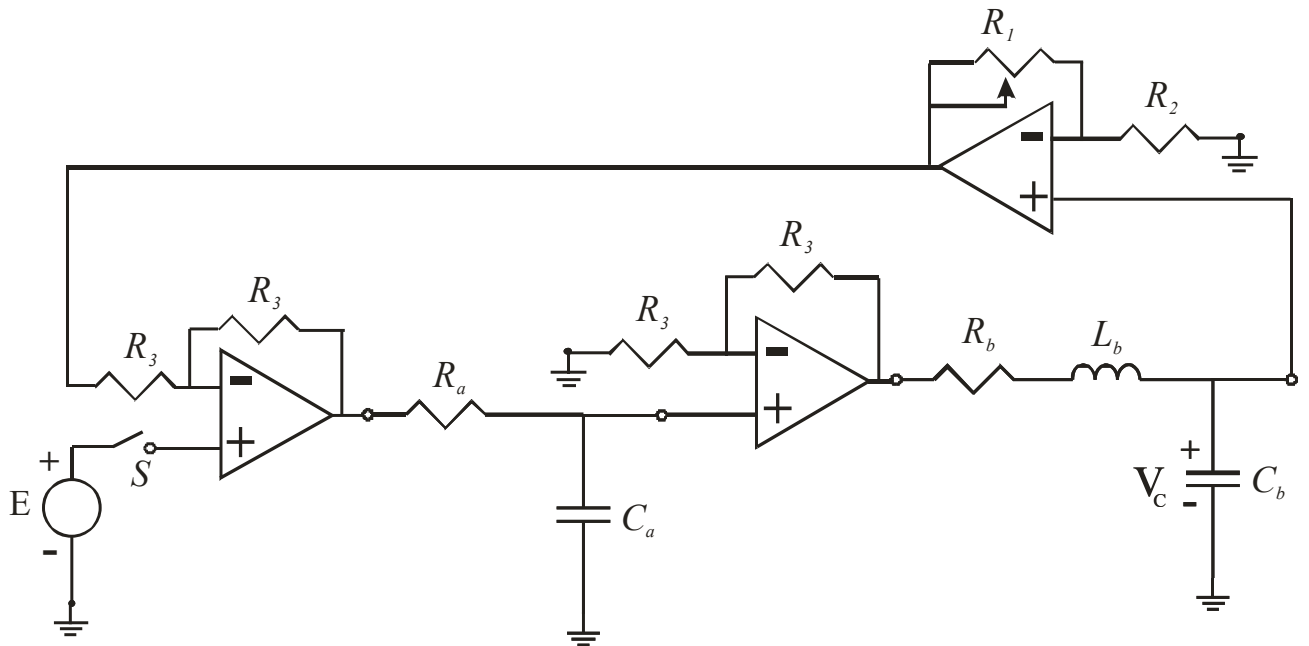


Figura 1: Controle por realimentação estática de saída de um circuito de 3ª ordem.

Os valores dos parâmetros deste circuito são:  $R_a = 6,8 \text{ k}\Omega$ ,  $C_a = 22 \text{ nF}$ ,  $R_b = 6,8 \text{ k}\Omega$ ,  $L_b = 576,6 \text{ mH}$ ,  $C_b = 69 \text{ nF}$ ,  $R_2 = 6,8 \text{ k}\Omega$ ,  $R_3 = 10 \text{ k}\Omega$  e  $E = 1,0 \text{ V}$ . Considere que os amplificadores operacionais são ideais e, portanto, fornecem o mesmo ganho em qualquer faixa de frequências. Do ponto de vista de projeto, o objetivo é ajustar o resistor  $R_1$  para que o sistema responda, após o fechamento da chave  $S$ , de forma que o erro de regime permanente com relação à entrada aplicada seja de no máximo  $0,75\text{V}$ .

Considerando o circuito de 3ª ordem e a especificação de projeto dada acima, realize as seguintes tarefas:

- 6) Obtenha a região do plano complexo com a localização dos pólos desejada, de forma que o sistema controlado atenda às especificações de projeto;
- 7) Construa um modelo de estados para o circuito de 3ª ordem, com os valores dados;
- 8) Levando em conta que  $\mathbf{D} = \mathbf{0}$  para o modelo construído no item 2 do exercício 7), o esquema de controle por realimentação de saída é descrito pela equação

$$\Delta \mathbf{u} = k_r \Delta \mathbf{y} = k_r \mathbf{C} \Delta \mathbf{x} \quad (2)$$

Utilizando a técnica de posicionamento de pólos, descreva os passos que devem ser realizados para alocar os pólos do circuito de 3ª ordem numa posição que atenda à especificação desejada;

- 9) É possível alocar os pólos do circuito de 3ª ordem, utilizando a realimentação de saída dada pela equação (2), em qualquer posição do plano complexo? Justifique sua resposta.

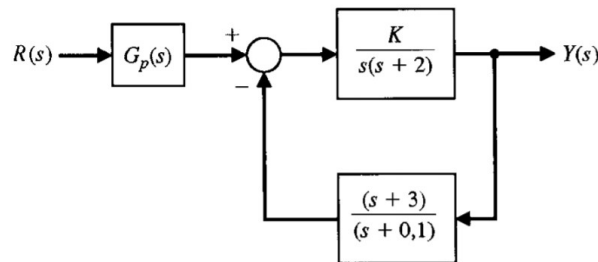
## Exercício 9

Considerando o circuito de 3ª ordem e a especificação de projeto dados no Exercício 7, execute os seguintes passos:

- 1) Obtenha a função de transferência do circuito de terceira ordem montando a conexão série das funções de transferência dos circuitos de 1ª e 2ª ordem componentes do mesmo;
- 2) Trace o gráfico do lugar de raízes deste sistema;
- 3) Obtenha a faixa de ganhos de realimentação  $k_r$  que satisfazem a especificação desejada;
- 4) Escolha um valor para  $k_r$  dentro da faixa encontrada e calcule o valor do resistor  $R_1$  para implementar tal ganho;
- 5) Simule a resposta do sistema após o fechamento da chave  $S$  e confira se a especificação de projeto foi atendida.

## Exercício 10

Um sistema com realimentação negativa é mostrado abaixo:



- a) Determinar o valor do erro de regime permanente para um degrau unitário quando  $K=0,4$  e  $G_p(s) = 1$ .
- b) Selecionar um valor apropriado para  $G_p(s)$  para que o erro de regime permanente seja igual a zero para uma entrada em degrau unitário.