

**UNIVERSIDADE DE SÃO PAULO
ESCOLA DE ENGENHARIA DE SÃO CARLOS
DEPARTAMENTO DE ENGENHARIA ELÉTRICA**

3ª Lista de SEL0417 – Fundamentos de Controle

Professor: Rodrigo Andrade Ramos

Referência:

DORF, Richard D. Modelos em Variáveis de Estado. *In*: SISTEMA de Controle Modernos. 8. ed. [S. l.: s. n.], 1998. cap. 3.

NISE, Norman S. Modelagem no Domínio de Frequência. *In*: ENGENHARIA de Sistemas de Controle. 3. ed. [S. l.]: LTC, 2002. cap. 2.

FRANKLIN, Gene F. Resposta Dinâmica. *In*: SISTEMAS de Controle para Engenharia. 6. ed. [S. l.]: Bookman, 2013. cap. 3.

Questão 1

Para o sistema mostrado na figura abaixo, considere que ambas as massas deslizam sobre uma superfície, sem atrito e $k=1$ N/M. Determine:

- Os autovalores do modelo linearizado em torno do ponto de equilíbrio;
- Determine a estabilidade do modelo linearizado;
- Calcule a taxa de decaimento ou crescimento exponencial e de frequência de oscilação da resposta a uma condição inicial não nula;
- Analise a distribuição dos modos de resposta através das variáveis de estado utilizando o cálculo dos autovetores.

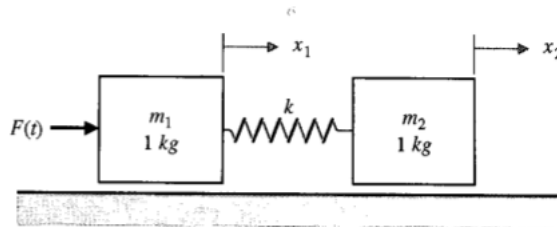


Figura 2: Sistema com duas massas.

Questão 2

Um robô apresenta uma flexibilidade significativa nos membros do braço com uma carga pesada na garra [6,21]. Um modelo de duas massas do robô está mostrado na Figura 3. Determine os autovalores do modelo linearizado em torno do ponto de equilíbrio e determine sua estabilidade.

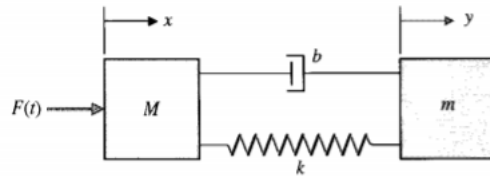


Figura 3: Modelo mola-massa-amortecedor de um braço robótico.

Questão 3

Um sistema com duas massas está mostrado na Figura 4 com uma força de entrada $u(t)$. Quando $m_1 = m_2 = 1$ e $K_1 = K_2 = 1$. Determine:

- Os autovalores do modelo linearizado em torno do ponto de equilíbrio;
- A estabilidade do modelo linearizado;
- A taxa de decaimento ou crescimento exponencial e de frequência de oscilação da resposta a uma condição inicial não nula.

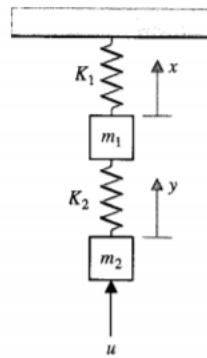


Figura 4: Sistema com duas massas.

Questão 4

O seguinte modelo descreve a dinâmica de um processo de infecção de seres humanos pelo vírus da AIDS:

$$\dot{T} = s - dT - \beta T v \quad (4)$$

$$\dot{T}^* = \beta T v - \mu_2 T^* \quad (5)$$

$$\dot{v} = k T^* - \mu_1 v \quad (6)$$

sendo

T => quantidade de células CD4+ saudáveis por mm^3 de sangue

T^* => quantidade de células CD4+ infectadas por mm^3 de sangue

v => quantidade de vírus livres (virions) por mm^3 de sangue

As células CD4+ saudáveis são produzidas a uma taxa constante s pelo organismo, e morrem naturalmente numa proporção d , com relação do número de células existentes. No indivíduo saudável, essa é a única dinâmica existente, representada pela equação (4) com $v = 0$. Após a infecção ($v \neq 0$ em $t = 0^+$), inicia-se a transformação de células CD4+ saudáveis em células infectadas, através da interação das células saudáveis com os virions, sendo essa dinâmica representada pela equação (5). Inicia-se também a produção de virions pelas células CD4+ infectadas, representada pela equação (6). A Figura 2 esquematiza esse processo de infecção.

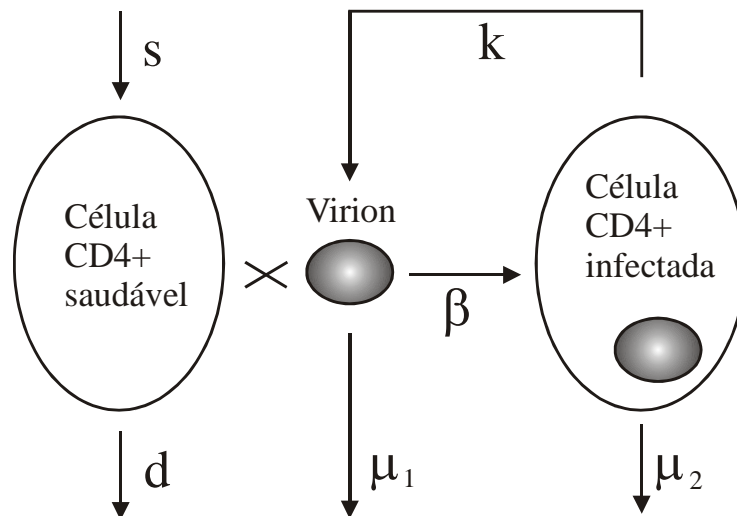


Figura 5: Representação do processo de infecção por HIV.

Parâmetros típicos deste modelo são (note que o tempo é medido em dias):

s => taxa de produção de células CD4+ saudáveis pelo organismo [$10 \text{ células} \cdot (\text{mm}^3 \cdot \text{dia})^{-1}$]

d => taxa de mortalidade de células CD4+ saudáveis [$0,02 \text{ dia}^{-1}$]

β => taxa de infectividade dos vírus livres [$2,4 \cdot 10^{-5} \text{ virions} \cdot (\text{mm}^3 \cdot \text{dia})^{-1}$]

μ_1 => taxa de mortalidade dos vírus livres [$2,4 \text{ dia}^{-1}$]

μ_2 => taxa de mortalidade de células CD4+ infectadas [$0,24 \text{ dia}^{-1}$]

k => taxa de vírus livres produzidos por célula CD4+ infectada [$100 \text{ virions} \cdot (\text{célula})^{-1}$]

- Análise a estabilidade de cada um dos pontos de equilíbrio calculados e interprete o significado dessa análise do ponto de vista físico;
- Utilizando um método de integração numérica (por exemplo, método de Euler ou de Runge-Kutta), simule no MATLAB a resposta do sistema à condição inicial

$$\begin{bmatrix} T_0 & T_0^* & v_0 \end{bmatrix}^T = [500 \quad 0 \quad 1]^T \quad (7)$$

e interprete os resultados da simulação.

Questão 5

Considere o sistema massa-mola-amortecedor da Figura 3. Nesse sistema, temos:

- M => massa
- k => constante da mola
- b => coeficiente de amortecimento
- z => posição da massa
- F => força externa

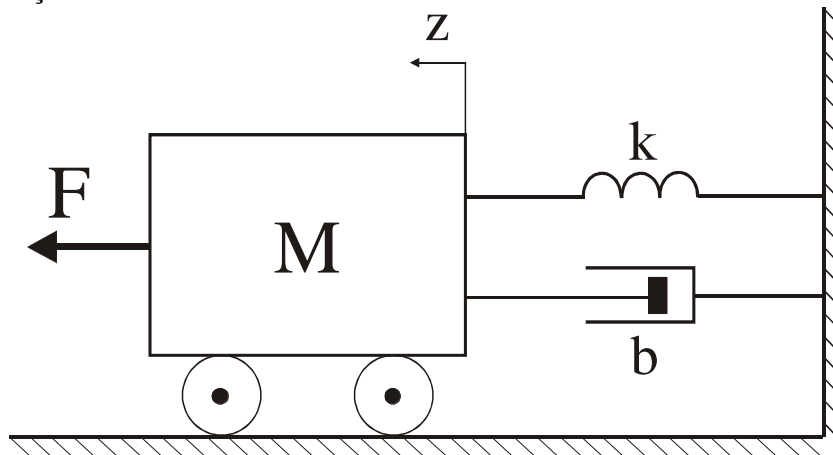


Figura 6: Sistema massa-mola-amortecedor.

Desprezando o atrito existente entre a massa e o solo, o movimento desta massa pode ser descrito pela seguinte equação diferencial:

$$M \ddot{z} + b \dot{z} + k z - F = 0 \quad (8)$$

Considere ainda que a mola não é perfeitamente elástica, sofrendo uma variação em sua constante que pode ser descrita por:

$$k = k_0(1 - z^2) \quad (9)$$

Supondo que seja necessário controlar a posição da massa atuando a partir da força externa:

- a) Cálculo dos autovalores do modelo linearizado em torno do ponto de equilíbrio;
- b) Determine a estabilidade do modelo linearizado;
- c) Calcule a taxa de decaimento ou crescimento exponencial e de frequência de oscilação da resposta a uma condição inicial não nula;

- d) Analise a distribuição dos modos de resposta através das variáveis de estado utilizando o cálculo dos autovetores.

Questão 6

De maneira bastante simplificada, pode-se representar o funcionamento de um forno elétrico pelo seguinte modelo em espaço de estados:

$$\begin{bmatrix} \dot{c} \\ \dot{f} \end{bmatrix} = \begin{bmatrix} -0,02 & 0,02 \\ 0 & -1 \end{bmatrix} \begin{bmatrix} c \\ f \end{bmatrix} + \begin{bmatrix} 0 \\ 250 \end{bmatrix} v \quad (10)$$

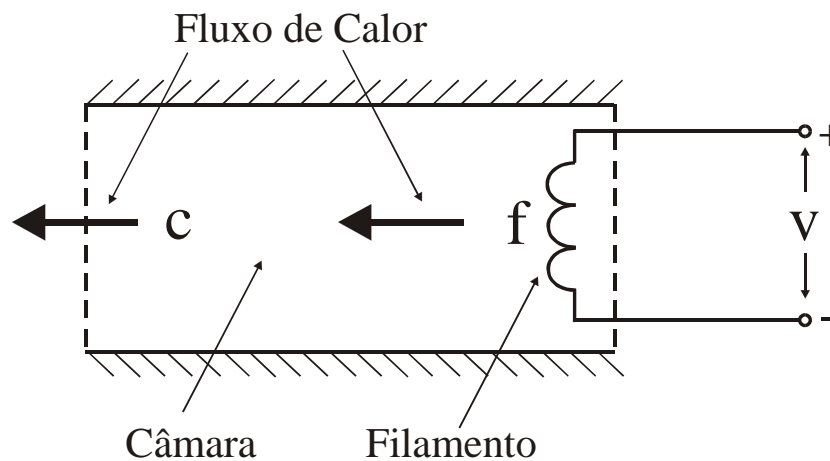


Figura 7: Diagrama esquemático do funcionamento do forno elétrico.

As variáveis nesse modelo representam as seguintes grandezas:

- c => temperatura da câmara
- f => temperatura do filamento
- v => tensão de controle do forno

- a) Utilizando o MATLAB, simule a resposta do forno, nas mesmas condições do item a), sendo $[c_0 \ f_0]^T = [250 \ 250]^T$;
- b) Suponha agora que o forno esteja desligado e que no instante $t = 0$ seja aplicada à tensão de controle uma entrada do tipo degrau com amplitude de 1 V. Utilizando o MATLAB, simule a resposta do forno entre $0 \leq t \leq 7$ s;
- c) Compare simulações numéricas dos modelos não linear e linearizado para pequenas e grandes perturbações;
- d) Determine os limites operativos físicos dos modelos não linear e linearizado estudados e estabelecimento de relações entre ambos.

Questão 7

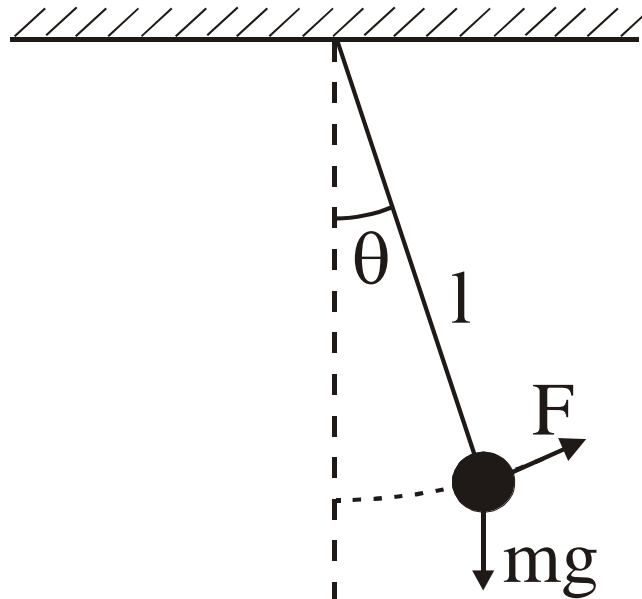


Figura 8: Pêndulo simples.

Conforme visto em aula, o movimento de um pêndulo simples obedece a uma equação que pode ser representada, na forma de espaço de estados, por:

$$\begin{bmatrix} \dot{\theta} \\ \dot{\omega} \end{bmatrix} = \begin{bmatrix} 0 & 1 \\ -g/l & 0 \end{bmatrix} \begin{bmatrix} \theta \\ \omega \end{bmatrix} + \begin{bmatrix} 0 \\ 1/ml \end{bmatrix} F \quad (11)$$

no qual

- θ => ângulo do pêndulo com relação à horizontal
- ω => velocidade angular do pêndulo
- F => força tangencial ao movimento do pêndulo

Os parâmetros para este modelo são:

- g => aceleração da gravidade [10 m/s²]
- l => comprimento do pêndulo [1 m]
- m => massa do pêndulo [0,1 kg]

- a) Utilizando o MATLAB, simule a resposta do pêndulo, nas mesmas condições do item a), sendo $[\theta_0 \ \omega_0]^T = [10 \ 0]^T$ (sendo θ_0 medido em graus);
- b) Calcule os autovalores do modelo e a frequência natural de oscilação do pêndulo, comparando esta frequência com aquela observada nos gráficos.

Questão 8

Suponha que um veículo seja acoplado a um trailer através de um sistema mola-amortecedor, conforme mostrado na Figura 9. Considere o veículo como entrada do modelo, representando-o apenas pela força que ele aplica no ponto de engate. Neste modelo, temos:

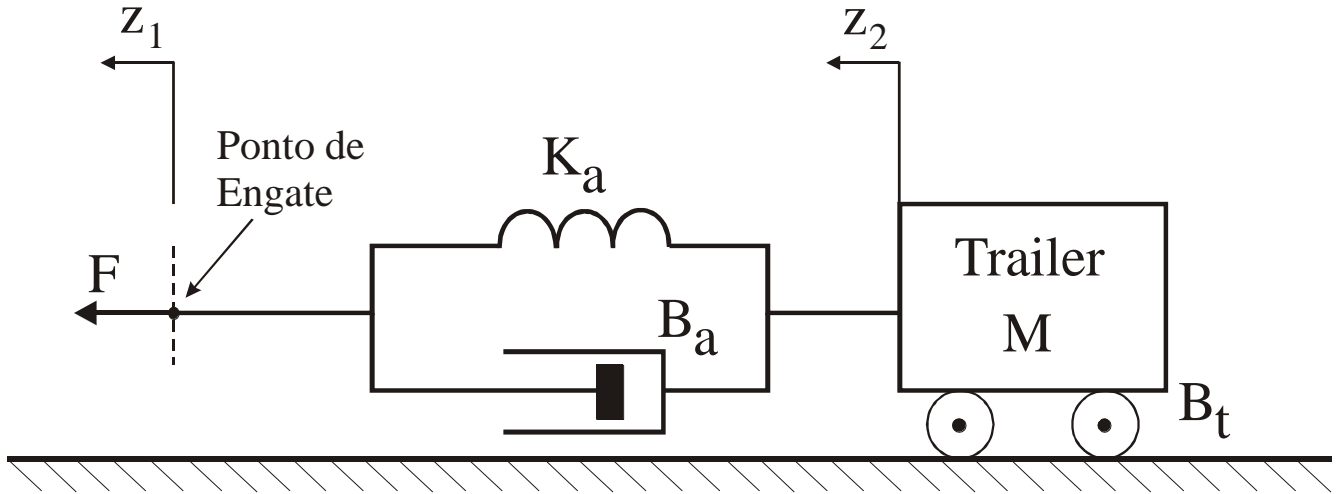


Figura 9: Modelagem do acoplamento entre o veículo e o trailer.

- M => massa do trailer
- K_a => constante de mola do acoplamento
- B_a => constante de amortecimento do acoplamento
- B_t => coeficiente de atrito viscoso do trailer com o chão
- z_1 => posição do ponto de engate
- z_2 => posição do trailer

O trailer se move pela ação resultante da diferença entre a força aplicada pelo veículo e as forças no sentido contrário aplicadas pela mola e pelo amortecedor. Considerando que o objetivo de controle sejam:

- i) Manter a diferença entre as posições do ponto de engate e do trailer constante e;
- ii) Manter a velocidade do trailer constante,

Para o problema proposto acima, calcule os autovalores do modelo linearizado em torno do ponto de equilíbrio, faça uma análise da estabilidade do modelo linearizado, bem como uma avaliação de taxa de decaimento ou crescimento exponencial e de frequência de oscilação da resposta a uma condição inicial não nula.

Questão 9

O sistema da Figura 10 representa parte de um processo químico industrial, no qual o fluxo de um determinado líquido, controlado a partir da válvula 1, se mistura com uma quantidade mínima de reagente (desprezível em termos de volume e, portanto, não representada na figura), fornecendo um produto intermediário que segue para o restante do processo através da válvula 2.

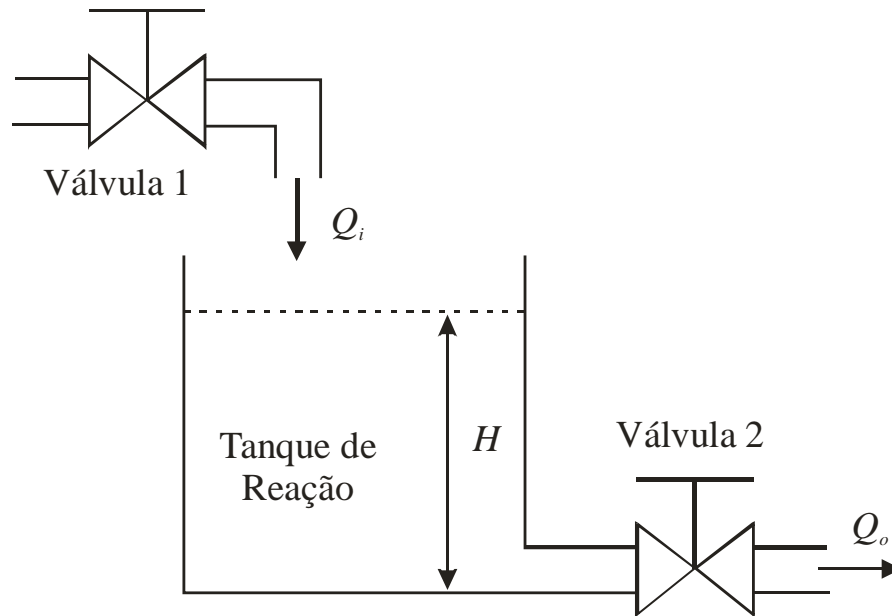


Figura 10: Processo químico industrial.

As variáveis descritas na Figura 11 são as seguintes:

Q_i => fluxo de entrada da substância controlado pela válvula 1;

Q_o => fluxo de saída do produto intermediário controlado pela válvula 2;

H => altura da coluna de líquido dentro do tanque de reação.

Ambas as válvulas apresentam comportamentos não lineares com relação aos respectivos comandos. A válvula 1 é acionada por um comando manual relacionado com sua abertura (medida pela posição de abertura P , com valor adimensionalizado). Além disso, para evitar que o fechamento brusco da válvula produza um efeito de golpe de aríete em sua tubulação, a mesma responde ao comando de maneira amortecida, sendo a equação que caracteriza esta resposta dada por

$$\frac{dQ_i}{dt} = -K_1 Q_i + K_2 \ln(P^2) \quad (1)$$

A válvula 2 é acionada automaticamente, por um comando que depende da altura da coluna de líquido no tanque, sendo seu comportamento dado por

$$Q_o = K_3 \sqrt{H} \quad (2)$$

Por sua vez, a altura da coluna de líquido no tanque depende dos fluxos de entrada e saída, comandados pelas válvulas 1 e 2, respectivamente, sendo seu comportamento caracterizado por

$$\frac{dH}{dt} = \frac{Q_i - Q_o}{C} \quad (3)$$

Sabendo que $C = 2 \text{ m}^2$, $K_1 = 1,3863 \text{ s}^{-1}$, $K_2 = 1 \text{ m}^3/\text{s}^2$, $K_3 = 0,3536 \text{ m}^2/\text{s}$, a altura máxima do tanque é de 10 m, as vazões máximas de entrada e saída são de $4 \text{ m}^3/\text{s}$, e que o operador deve comandar a válvula 1 de forma que a coluna de líquido no tanque permaneça constante com uma altura de 8 m, resolva os itens a) a d) a seguir.

- Calcule os autovalores do modelo linearizado em torno do ponto de equilíbrio;
- Determine a estabilidade do modelo linearizado;
- Calcule a taxa de decaimento ou crescimento exponencial e de frequência de oscilação da resposta a uma condição inicial não nula;
- Analise a distribuição dos modos de resposta através das variáveis de estado utilizando o cálculo dos autovetores.
- Faça as simulações numéricas e compare os modelos não linear e linearizado para pequenas e grandes perturbações;